



## 放射線はどんな種類がある？

**Qちゃん** 先生、放射線にはいろんな種類があるって聞いたけど、どんな種類のものがあるの？

**つぼくら先生** まずは放射線について具体的に教えるね。放射線というのは、放射性物質から出るんだよ。電球に例えるなら、放射性物質が電球そのもので、放射線は電球が出す光にあたるよ。原発事故で発電所の外に出たものだけではなく、宇宙から飛んでくるものや、空気中、大地、食べ物から出ているものもあるね。そして、今の生活で考えないといけない放射線には、主に $\alpha$ （アルファ）線、 $\beta$ （ベータ）線、 $\gamma$ （ガンマ）線があるんだ。

**Qちゃん** 3つの放射線には何か違いはあるの？

**つぼくら先生** この3種類の放射線の大きな違いは、物を通り抜ける力が違うことだね。

$\alpha$ 線はほかの放射線に比べると物を通り抜ける力は弱くて、薄い紙1枚でも止めることができるんだ。 $\beta$ 線はプラスチック1センチメートルやアル

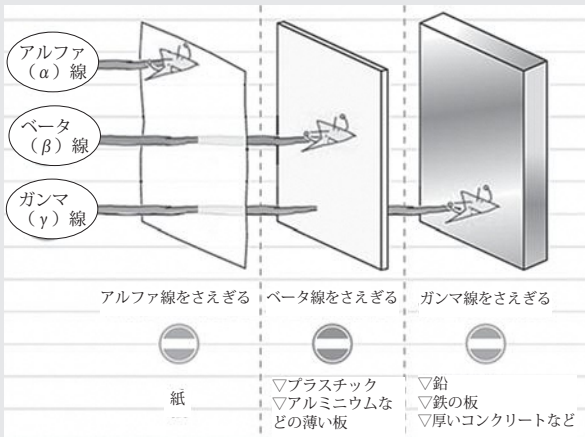
ミニウム板2～4ミリメートルくらいの薄い板で止めることができるよ。 $\gamma$ 線は $\alpha$ 線や $\beta$ 線と比べて物質を通り抜ける力が強いんだ。何しろ空気中を数10メートルから数100メートルくらい飛ぶから、鉛や鉄の板、厚いコンクリートなどでようやく止めることができるよ。

ここまで聞くと、放射線は怖いものだと思うかもしれないね。でも、病院にあるレントゲンやCTスキャンにも放射線が使われているし、健康への影響は放射線の量の問題だね。空気中の放射線量は健康被害を考えるレベルではないくらいに下がっているから、安心してほしいな。

福島第一原発事故から10年経ったけど、これからも相馬市で安心して健康に過ごせるように、放射線については正しく恐れて、しっかり勉強していこうね。

**Qちゃん** そうだね。先生ありがとう。

出典：環境省ホームページ  
(調べてなっとく放射線)



### 今回Qちゃんが分かったこと

- ▽放射線には、主に $\alpha$ 線、 $\beta$ 線、 $\gamma$ 線などの種類があること。
- ▽放射線の正しい知識を身につけることが大事だということ。

●問い合わせ先 放射能対策室 (☎ 37-2270)

### 自家消費野菜などの 放射性物質測定結果

●5月分 ▽測定件数 4件  
(内訳：野菜1件、果物1件、山菜2件)

▽基準値を超えた食品 0件

●相馬市で出荷制限などを受けている食品(6月1日現在)  
▽クサソテツ(コゴミ)  
▽タケノコ▽フキノトウ(野生)  
▽ゼンマイ▽タラノメ(野生)  
▽原木シイタケ(露地)  
▽原木ナメコ(露地)▽キノコ(野生)▽コシアブラ▽ウド(野生)

※最新の情報は、県農林水産物・加工食品モニタリング情報ホームページ内の「出荷制限等一覧」で確認ください。

◎これまでの食品の検査結果(市ホームページ)

ホームページはこちら



ホームページはこちら



●問い合わせ先 放射能対策室 (☎ 37-2270)